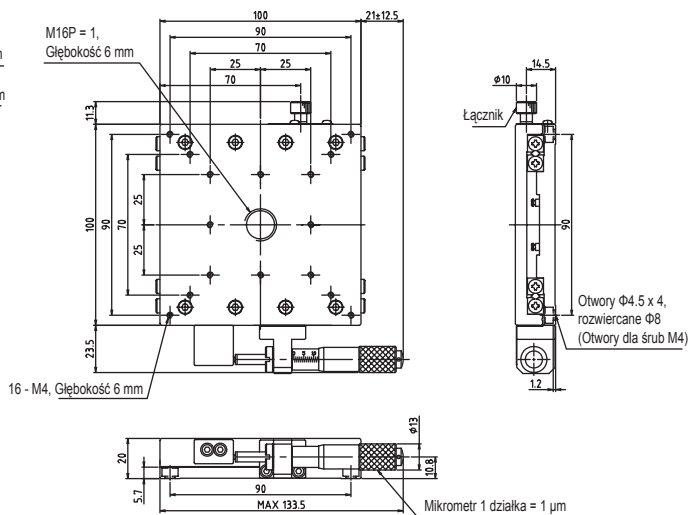
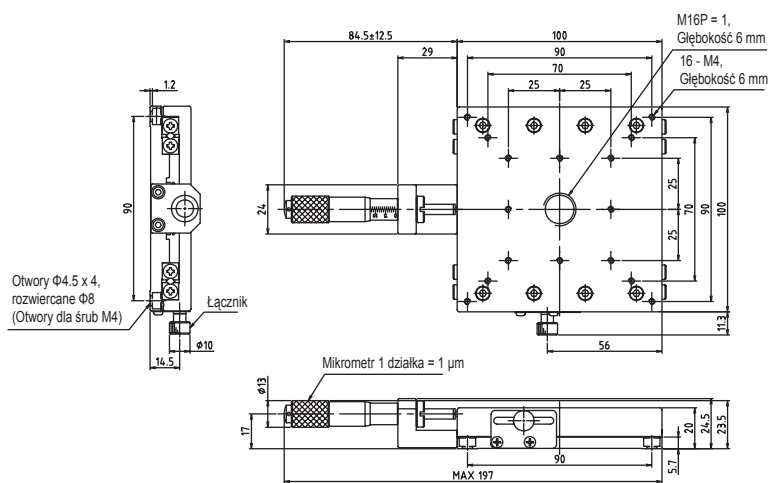


# RYSUNEK WYMIARÓW ZEWNĘTRZNYCH

## MX-100AC

## MX-100AS



## MY-100AC

## MY-100AS

