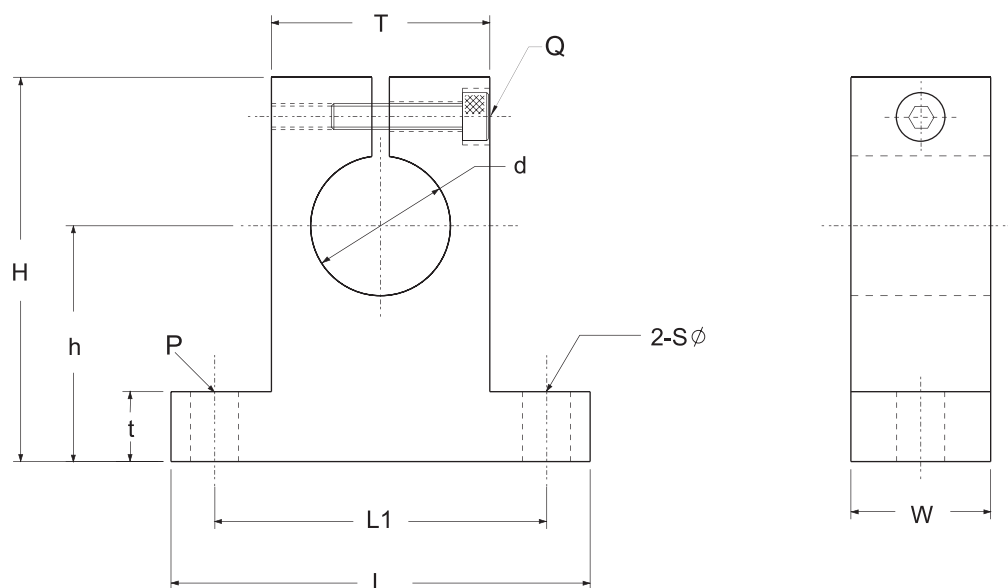


Podparcie wałka SK



Model	Podstawowe wymiary											Nośność (kgf)		Waga (g)
	d	L	W	H	h	t	T	L1	S	P	Q	Ca	Coa	
SK8UU	8	42	14	32.8	20	6	18	32	5.5	M4	M5	28	40	24
SK10UU	10	42	14	32.8	20	6	18	32	5.5	M4	M5	38	56	24
SK12UU	12	42	14	37.5	23	6	20	32	5.5	M4	M5	52	80	30
SK13UU	13	42	14	37.5	23	6	20	32	5.5	M4	M5	52	80	30
SK16UU	16	48	16	44	27	8	25	38	5.5	M4	M5	79	120	40
SK20UU	20	60	20	51	31	10	30	45	6.6	M5	M6	90	140	70
SK25UU	25	70	24	60	35	12	38	56	6.6	M6	M6	100	160	130
SK30UU	30	84	28	70	42	12	44	64	9	M6	M8	160	280	180
SK35UU	35	98	32	82	50	15	50	74	11	M8	M10	170	320	270
SK40UU	40	114	36	96	60	15	60	90	11	M8	M10	220	410	420
SK50UU	50	126	40	120	70	18	74	100	14	M12	M12	390	810	750