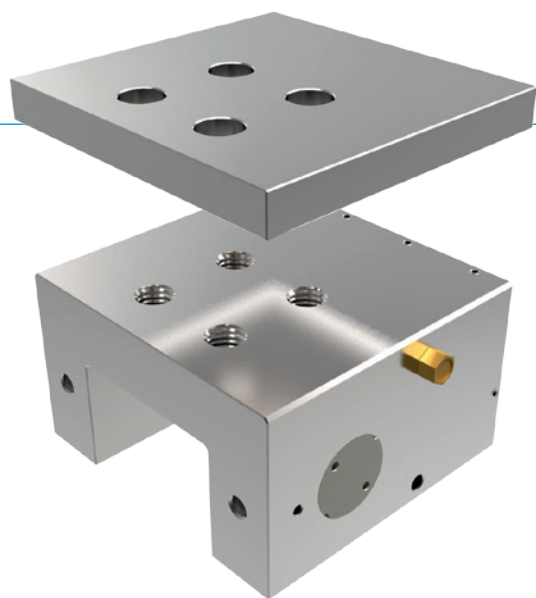


ELEMENTY ZACISKOWE | PNEUMATYCZNA SERIA LKP

► ZALETY PRODUKTU



- **Szeroki asortyment**
do wszystkich popularnych przewodnic szynowych profilowych
- **otwieranie bez wykorzystania energii (NO)**
zamykanie za pomocą ciśnienia
- **Wysoka trwałość**
do 5 mln cykli zaciskania statycznego
- **Wąska, niska konstrukcja**
dzięki zastosowaniu tłoka o profilu U

► INFORMACJE O PRODUKTACH

MOŻLIWOŚCI ZASTOSOWANIA

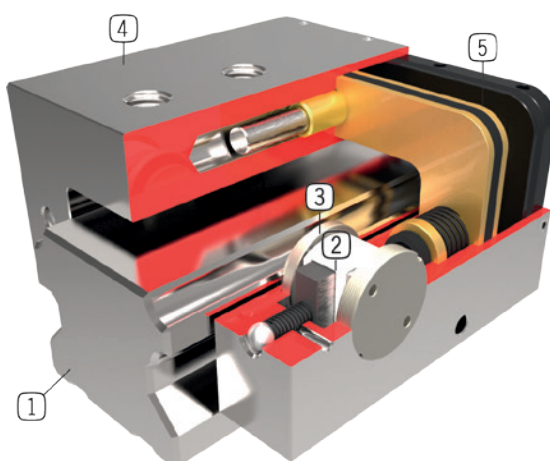
- **Zaciski do stołów maszynowych**
- **Pozycjonowanie osi**
- **Ustalanie osi pionowych w położeniu spoczynkowym**

DODATKOWE INFORMACJE

- **Płytkę pośredniczącą**
Zależnie od wysokości wózka (wymiar D) należy zamówić dodatkowo płytkę pośredniczącą do wyrównania wysokości.
- **Warianty niestandardowe na zamówienie, np.**
z dodatkowym przyłączem pneumatycznym (u góry, z przodu)

► DANE TECHNICZNE

- 1 **Prowadnica szynowa profilowa**
 - Do wszystkich popularnych prowadnic szynowych profilowych
- 2 **Mechanizm klinowy**
 - przeniesienie sił między tłokiem a szczękami zaciskowymi
- 3 **Szczęki zaciskowe**
 - dociskane do powierzchni dociskowych prowadnicy szynowej profilowej
- 4 **Wąska obudowa**
 - Ze stali nikielowej chemicznie
- 5 **Tłok pneumatyczny**
 - tłok porusza mechanizm klinowy w kierunku wzdłużnym



► INFORMACJE O SERII

DANE TECHNICZNE

Rozmiar szyny	15-35 mm
Siła trzymająca	550-2500 N
Ciśnienie min.	3 bar
Ciśnienie maks.	6 bar
Akumulator sprężynowy	brak
Przyłącze PLUS	Nie
Cykle zaciskania (wartość B10d)	do 5 mln
Cykle hamowania	nieodpowiednie
Obsługa	pneumatyczna
Temperatura robocza	-10 ... +70 [°C]



► Informacje techniczne

Wszystkie informacje za jednym kliknięciem: www.zimmer-group.de

Na podstawie numeru katalogowego pożądanego produktu można znaleźć dane, rysunki, modele 3D i instrukcje obsługi szukanego rozmiaru.

Szybki dostęp do zawsze aktualnych i przejrzystych informacji.