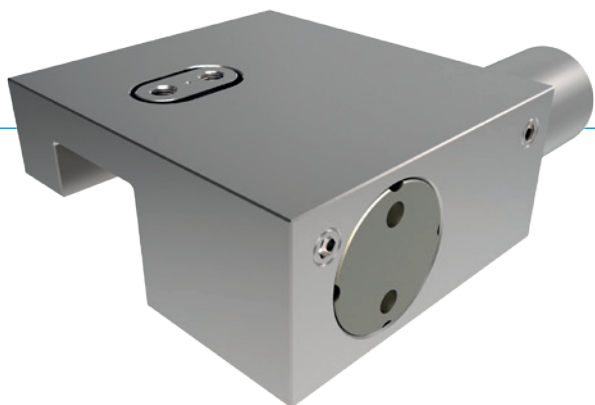


ELEMENTY ZACISKOWE | PNEUMATYCZNA SERIA MCPS

► ZALETY PRODUKTU



- **Małe gabaryty**
do wszystkich popularnych miniaturowych przewodnic szynowych profilowych
- **Zamykanie bez wykorzystania energii (NC)**
dzięki akumulatorowi energii sprężystości
- **Wysoka trwałość**
do 5 mln cykli zaciskania statycznego
- **Wyższa siła utrzymująca**
dzięki sterowaniu powietrzem z przyłącza PLUS
- **Element zabezpieczający**
pewny zacisk w razie przerwy w dostawie energii

► INFORMACJE O PRODUKTACH

MOŻLIWOŚCI ZASTOSOWANIA

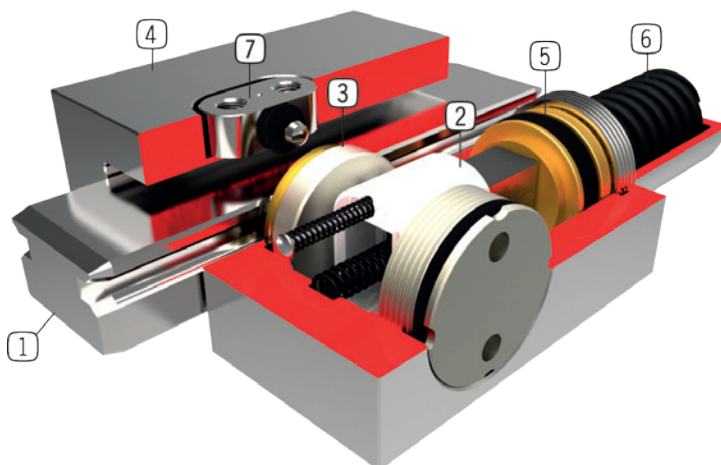
- **Zaciskanie przy spadku ciśnienia**
- **Zaciskanie bez potrzeby doprowadzania energii**

DODATKOWE INFORMACJE

- **Warianty niestandardowe na zamówienie, np.**
z niewielkim ciśnieniem otwierania (3,0 bar lub 4,0 bar)
z dodatkowym przyłączem pneumatycznym (u góry, z przodu)

► DANE TECHNICZNE

- ① **Miniaturowa prowadnica szynowa profilowa**
- Do wszystkich popularnych miniaturowych prowadnic szynowych profilowych
- ② **Mechanizm klinowy**
- przeniesienie sił między tłokiem a szczękami zaciskowymi
- ③ **Szczęki zaciskowe**
- dociskane do powierzchni dociskowych prowadnicy szynowej profilowej
- ④ **Obudowa**
- Ze stali nikielowej chemicznie
- ⑤ **Tłok pneumatyczny**
- tłok porusza mechanizm klinowy w kierunku wzdłużnym
- ⑥ **Akumulator energii sprężystości**
- Do bezciśnieniowego zamykania jednostki zaciskowej
- ⑦ **Blok kulisowy**
- do łożyskowania swobodnego



► INFORMACJE O SERII

DANE TECHNICZNE

Rozmiar szyny	5-25 mm
Siła trzymająca	80-700 N
Ciśnienie min.	5.5 bar
Ciśnienie maks.	6 bar
Akumulator sprężynowy	obecny
Przyłącze PLUS	Tak
Cykle zaciskania (wartość B10d)	do 5 mln
Cykle hamowania	nieodpowiednie
Obsługa	pneumatyczna
Temperatura robocza	-10 ... +70 [°C]



► Informacje techniczne

Wszystkie informacje za jednym kliknięciem: www.zimmer-group.de
Na podstawie numeru katalogowego pożądanego produktu można znaleźć dane, rysunki, modele 3D i instrukcje obsługi szukanego rozmiaru.
Szybki dostęp do zawsze aktualnych i przejrzystych informacji.