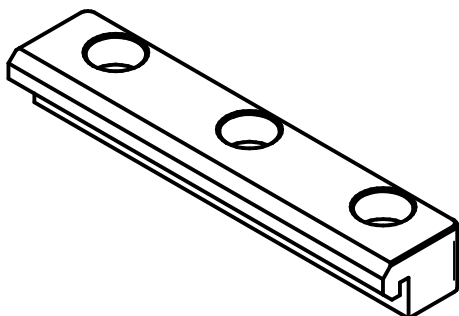


SECTION A-A



F:\DANE\DBR\PROJEKTY\PROJEKTY MECHANIKA\DLA WOBIT\MODULY LINIOWE\MLA-KM\MLA-KM 2016\MLA-KM13\MLA-KM13.dft

Nr artykułu WObit	Konstruował	Imię i Nazwisko	Data	Zmiana, kopiowanie, rozpowszechnianie oraz wykorzystywanie dla celów innych niż przewidzianów w umowie lub zamówieniu wymaga pisemnej zgody P.P.H. WObit E.K.J. Ober s.c. pod rygorem skutków prawnych.		
	Rysował	P. Głowacki	08/24/16			
	Sprawdził	P. Głowacki	08/24/16			
Wymiary podane w mm. Tolerancje: - wszystkie wymiary 0.1, - kąty ± 0.5°. Ostre krawędzie złamać.	Numer artykułu:					
	Nazwa artykułu: <b>MLA-KM13</b>					
	Nr rysunku:					
	Sztuk	Materiał	Masa	Format	Skala	Arkusz
	Aluminium, 7075-T6	0,022 kg	A4	2:1	1 z 1	

