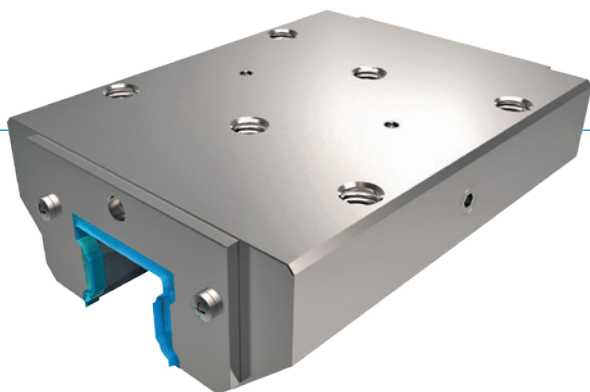


# ELEMENTY ZACISKOWE I HAMUJĄCE | HYDRAULICZNE SERIA KBH

## ▶ ZALETY PRODUKTU



- ▶ **Szeroki asortyment**  
do wszystkich popularnych przewodnic szynowych profilowych
- ▶ **otwieranie bez wykorzystania energii (NO)**  
zamykanie za pomocą ciśnienia
- ▶ **Wyjątkowa trwałość**  
Do 10 mln cykli zaciskania statycznego

## ▶ INFORMACJE O PRODUKTACH

### MOŻLIWOŚCI ZASTOSOWANIA

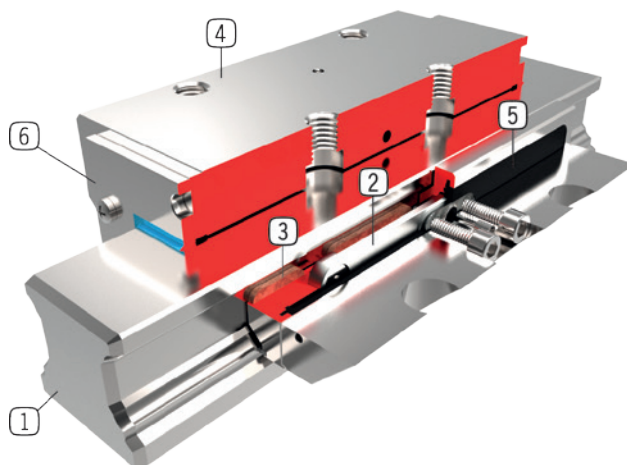
- ▶ **Zaciski do stołów maszynowych centrów obróbczych do obróbki ciężkiej**
- ▶ **Zaciskanie i hamowanie w ciężkich systemach obsługowych**
- ▶ **Hamowanie**

### DODATKOWE INFORMACJE

- ▶ **Warianty niestandardowe na zamówienie, np.**  
Z dodatkowym przyłączem hydraulicznym (u góry, z przodu)

## ► DANE TECHNICZNE

- 1 **Prowadnica szynowa profilowa**
  - Do wszystkich popularnych prowadnic szynowych profilowych
- 2 **Sprężyna powrotna**
  - wbudowana w szczęki, połączenie kształtowe
- 3 **Szczęki zaciskowe i hamujące**
  - dociskane do powierzchni dociskowych prowadnicy szynowej profilowej
- 4 **Obudowa**
  - Ze stali nikielowanej chemicznie
- 5 **Membrana**
  - poddawana ciśnieniu do 150 barów
- 6 **Zgarniacz**
  - Można zamówić dodatkowo



## ► INFORMACJE O SERII

### DANE TECHNICZNE

Rozmiar szyny	25-125 mm
Siła trzymająca	2200-46000 N
Dopuszczalne maks. ciśnienie robocze	100-150 bar
Dopuszczalne maks. ciśnienie szczytowe	110-160 bar
Akumulator sprężynowy	brak
Przyłącze PLUS	Nie
Cykle zaciskania (wartość B10d)	do 10 mln
Cykle hamowania	do 2000
Obsługa	hydrauliczna
Temperatura robocza	-10 ... +70 [°C]



### ► Informacje techniczne

Wszystkie informacje za jednym kliknięciem: [www.zimmer-group.de](http://www.zimmer-group.de)  
Na podstawie numeru katalogowego pożądanego produktu można znaleźć dane, rysunki, modele 3D i instrukcje obsługi szukanego rozmiaru.  
Szybki dostęp do zawsze aktualnych i przejrzystych informacji.