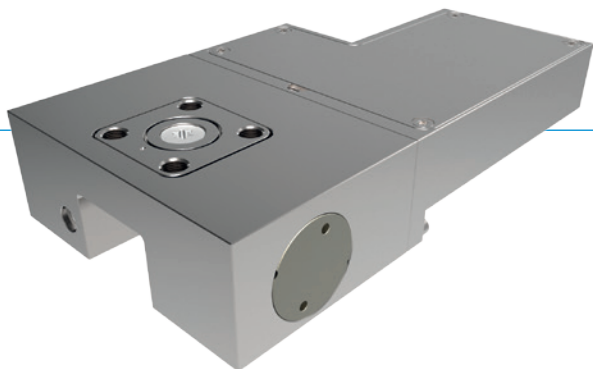


ELEMENTY ZACISKOWE | ELEKTRYCZNE

SERIA LCE

► ZALETY PRODUKTU



► Szeroki asortyment

do wszystkich popularnych przewodnic szynowych profilowych

► Energooszczędne (dwustabilne)

Otwieranie i zamykanie za pomocą prądu stałego 24 V

► Całkowicie elektryczne

Do 1 mln cykli zaciskania statycznego

► INFORMACJE O PRODUKTACH

MOŻLIWOŚCI ZASTOSOWANIA

- Oś z pozycjonowaniem elektrycznym
- Poprzecznice stołowe do zastosowania w technice medycznej
- Elektryczne zaciski do stołów maszynowych

DODATKOWE INFORMACJE

► Płytkę pośredniczącą

Zależnie od wysokości wózka (wymiar D) należy zamówić dodatkowo płytkę pośredniczącą do wyrównania wysokości.

► Wyposażenie

Przewód przyłączeniowy należy zamówić osobno:

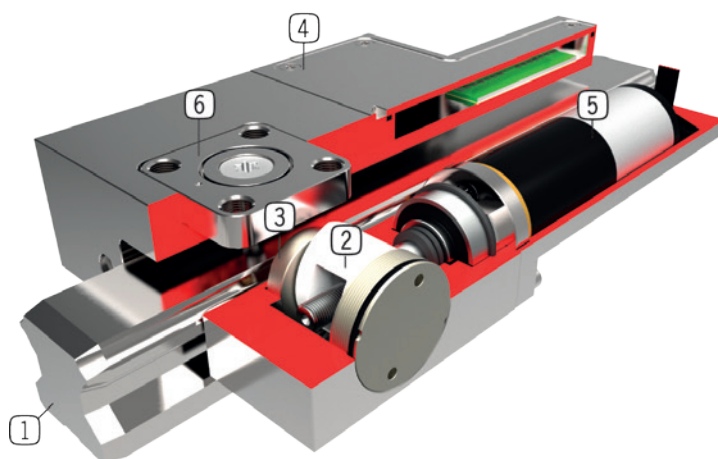
CSTE00-10 z wtykiem prostym (10 m)

CSTE90-10 z wtykiem kątowym 90° (10 m)

Wariant niestandardowy z przewodem przyłączonym na stałe (3 m)

► DANE TECHNICZNE

- ① **Prowadnica szynowa profilowa**
 - Do wszystkich popularnych przewodnic szynowych profilowych
- ② **Mechanizm klinowy**
 - Przeniesienie sił między silnikiem a szczękami zaciskowymi
- ③ **Szczęki zaciskowe**
 - dociskane do powierzchni dociskowych prowadnicy szynowej profilowej
- ④ **Obudowa**
 - Ze stali nikielowej chemicznie
- ⑤ **Napęd elektryczny**
 - Porusza mechanizm klinowy w kierunku wzdłużnym.
- ⑥ **Blok kulisowy**
 - do łożyskowania swobodnego



► INFORMACJE O SERII

DANE TECHNICZNE

Rozmiar szyny	15-25 mm
Siła trzymająca	600-1100 N
Akumulator sprężynowy	brak
Cykle zaciskania (wartość B10d)	do 1 mln
Cykle hamowania	nieodpowiednie
Klasa ochrony wg IEC 60529	IP65
Napięcie zasilania	24 [V DC]
Obsługa	elektryczne
Temperatura robocza	-10 ... +70 [°C]



► Informacje techniczne

Wszystkie informacje za jednym kliknięciem: www.zimmer-group.de

Na podstawie numeru katalogowego pożądanego produktu można znaleźć dane, rysunki, modele 3D i instrukcje obsługi szukanego rozmiaru.

Szybki dostęp do zawsze aktualnych i przejrzystych informacji.