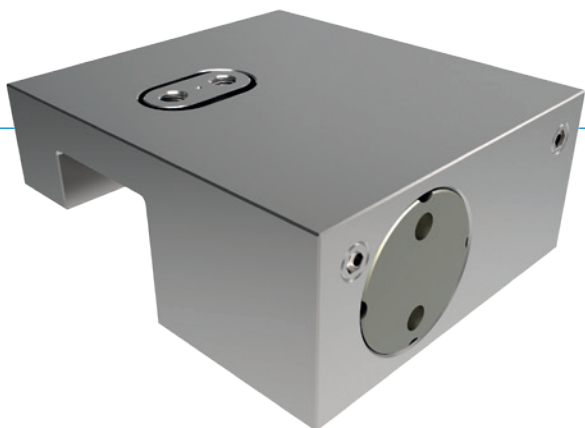


# ELEMENTY ZACISKOWE | PNEUMATYCZNA SERIA MCP

## ▶ ZALETY PRODUKTU



- ▶ **Małe gabaryty**  
do wszystkich popularnych miniaturowych przewodnic szynowych profilowych
- ▶ **otwieranie bez wykorzystania energii (NO)**  
zamykanie za pomocą ciśnienia
- ▶ **Wysoka trwałość**  
do 5 mln cykli zaciskania statycznego

## ▶ INFORMACJE O PRODUKTACH

### MOŻLIWOŚCI ZASTOSOWANIA

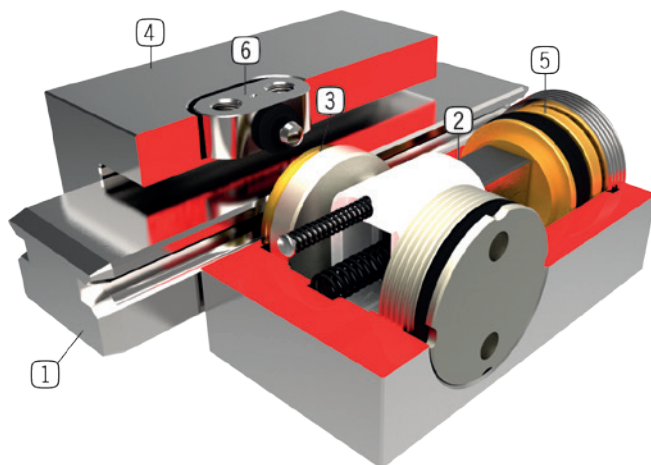
- ▶ **Zaciski do stołów maszynowych**
- ▶ **Pozycjonowanie osi**
- ▶ **Ustalanie osi pionowych w położeniu spoczynkowym**

### DODATKOWE INFORMACJE

- ▶ **Warianty niestandardowe na zamówienie, np.**  
z dodatkowym przyłączem pneumatycznym (u góry, z przodu)

## ► DANE TECHNICZNE

- ① **Miniaturowa prowadnica szynowa profilowa**  
- Do wszystkich popularnych miniaturowych prowadnic szynowych profilowych
- ② **Mechanizm klinowy**  
- przeniesienie sił między tłokiem a szczękami zaciskowymi
- ③ **Szczęki zaciskowe**  
- dociskane do powierzchni dociskowych prowadnicy szynowej profilowej
- ④ **Obudowa**  
- Ze stali nikielwanej chemicznie
- ⑤ **Tłok pneumatyczny**  
- tłok porusza mechanizm klinowy w kierunku wzdłużnym
- ⑥ **Blok kulisowy**  
- do łożyskowania swobodnego



## ► INFORMACJE O SERII

### DANE TECHNICZNE

Rozmiar szyny	5-25 mm
Siła trzymająca	130-550 N
Ciśnienie min.	3 bar
Ciśnienie maks.	6 bar
Akumulator sprężynowy	brak
Przyłącze PLUS	Nie
Cykle zaciskania (wartość B10d)	do 5 mln
Cykle hamowania	nieodpowiednie
Obsługa	pneumatyczna
Temperatura robocza	-10 ... +70 [°C]



### ► Informacje techniczne

Wszystkie informacje za jednym kliknięciem: [www.zimmer-group.de](http://www.zimmer-group.de)  
Na podstawie numeru katalogowego pożądanego produktu można znaleźć dane, rysunki, modele 3D i instrukcje obsługi szukanego rozmiaru.  
Szybki dostęp do zawsze aktualnych i przejrzystych informacji.