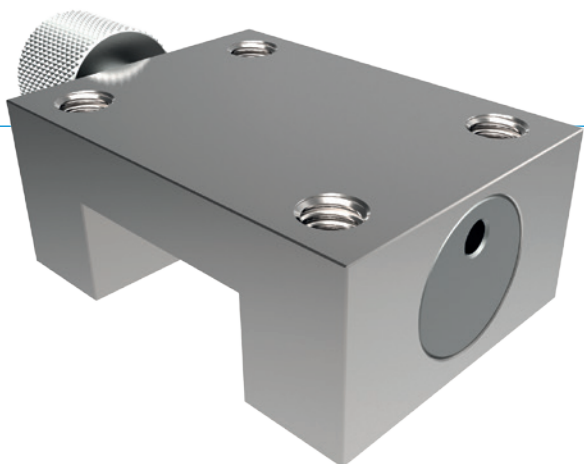


ELEMENTY ZACISKOWE | RĘCZNE

SERIA MINIHK

► ZALETY PRODUKTU



- **Małe gabaryty**
do wszystkich popularnych miniaturowych przewodnic szynowych profilowych
- **Otwieranie i zamykanie bez użycia narzędzi (dwustabilne)**
za pomocą śruby radełkowanej
- **Rozwiązanie bezobsługowe**
do 50 000 cykli zaciskania statycznego

► INFORMACJE O PRODUKTACH

MOŻLIWOŚCI ZASTOSOWANIA

- **Mikromontaż**
- **Urządzenia optyczne**
- **Urządzenia medyczne**

DODATKOWE INFORMACJE

- **Płytką pośredniczącą**
Zależnie od wysokości wózka (wymiar D) należy zamówić dodatkowo płytkę pośredniczącą do wyrównania wysokości.

► DANE TECHNICZNE

1 Miniaturowa prowadnica szynowa profilowa

- Do wszystkich popularnych miniaturowych prowadnic szynowych profilowych

2 Nierdzewna śruba radełkowana

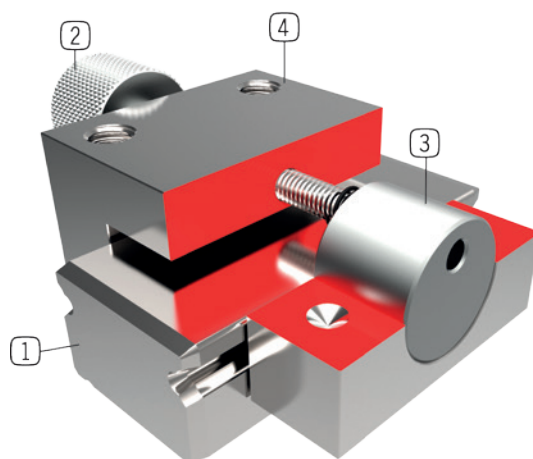
- Do otwierania i zamykania jednostki zaciskowej

3 Szczęki zaciskowe

- Gwarancja symetrycznego działania sił dzięki swobodnemu łożyskowaniu

4 Obudowa

- Ze stali nierdzewnej



► INFORMACJE O SERII

DANE TECHNICZNE

Rozmiar szyny	3-42 mm
Siła trzymająca	40-300 N
Moment dociągający śruby radełkowanej	0,07-2,5 Nm
Akumulator sprężynowy	brak
Cykle zaciskania (wartość B10d)	do 50 000
Cykle hamowania	nieodpowiednie
Obsługa	ręczna
Temperatura robocza	-10 ... +70 [°C]



► Informacje techniczne

Wszystkie informacje za jednym kliknięciem: www.zimmer-group.de

Na podstawie numeru katalogowego pożądanego produktu można znaleźć dane, rysunki, modele 3D i instrukcje obsługi szukanego rozmiaru.

Szybki dostęp do zawsze aktualnych i przejrzystych informacji.