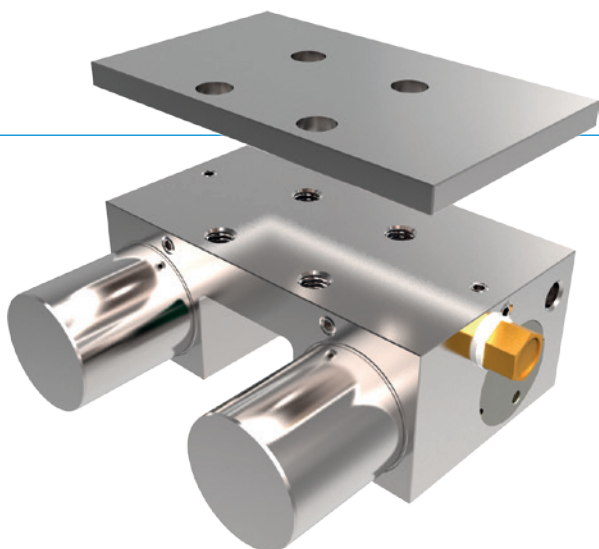


ELEMENTY ZACISKOWE | PNEUMATYCZNA SERIA MKS

► ZALETY PRODUKTU



- **Szeroki asortyment**
do wszystkich popularnych przewodnic szynowych profilowych
- **Zamykanie bez wykorzystania energii (NC)**
dzięki akumulatorowi energii sprężystości
- **Wysoka trwałość**
do 5 mln cykli zaciskania statycznego
- **Wyższa siła utrzymująca**
dzięki sterowaniu powietrzem z przyłącza PLUS
- **Element zabezpieczający**
pewny zacisk w razie przerwy w dostawie energii

► INFORMACJE O PRODUKTACH

MOŻLIWOŚCI ZASTOSOWANIA

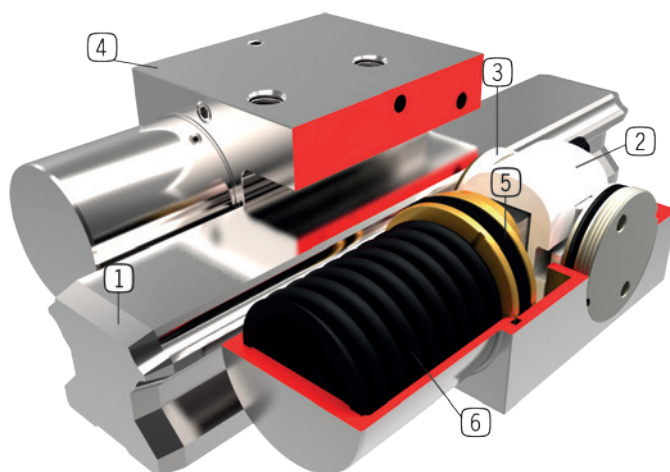
- **Zaciskanie przy spadku ciśnienia**
- **Zaciskanie bez potrzeby doprowadzania energii**

DODATKOWE INFORMACJE

- **Płytkę pośredniczącą**
Zależnie od wysokości wózka (wymiar D) należy zamówić dodatkowo płytkę pośredniczącą do wyrównania wysokości.
- **Warianty niestandardowe na zamówienie, np.**
 - z niewielkim ciśnieniem otwierania (3,0 bar lub 4,0 bar)
 - z kontrolą inicjatorów
 - z dodatkowym przyłączem pneumatycznym (u góry, z przodu)

► DANE TECHNICZNE

- 1 **Prowadnica szynowa profilowa**
 - Do wszystkich popularnych prowadnic szynowych profilowych
- 2 **Mechanizm klinowy**
 - przeniesienie sił między tłokiem a szczękami zaciskowymi
- 3 **Szczęki zaciskowe**
 - dociskane do powierzchni dociskowych prowadnicy szynowej profilowej
- 4 **Obudowa**
 - Ze stali nikielowanej chemicznie
- 5 **Tłok pneumatyczny**
 - tłok porusza mechanizm klinowy w kierunku wzdłużnym
- 6 **Akumulator energii sprężystości**
 - Do bezciśnieniowego zamykania jednostki zaciskowej



► INFORMACJE O SERII

DANE TECHNICZNE

Rozmiar szyny	12-100 mm
Siła trzymająca	250-3300 N
Ciśnienie min.	5.5 bar
Ciśnienie maks.	6 bar
Akumulator sprężynowy	obecny
Przyłącze PLUS	Tak
Cykle zaciskania (wartość B10d)	do 5 mln
Cykle hamowania	nieodpowiednie
Obsługa	pneumatyczna
Temperatura robocza	-10 ... +70 [°C]



► Informacje techniczne

Wszystkie informacje za jednym kliknięciem: www.zimmer-group.de

Na podstawie numeru katalogowego pożądanego produktu można znaleźć dane, rysunki, modele 3D i instrukcje obsługi szukanego rozmiaru.

Szybki dostęp do zawsze aktualnych i przejrzystych informacji.