

ELEMENTY ZACISKOWE I HAMUJĄCE

SERIA RBPS

► ZALETY PRODUKTU



- **Rozwiązanie niezależne od producenta**
Do prowadnic okrągłych i wałkowych
- **Zamykanie bez wykorzystania energii (NC)**
dzięki akumulatorowi energii sprężystości
- **Wysoka trwałość**
do 5 mln cykli zaciskania statycznego
- **Element zabezpieczający**
pewne hamowanie w razie przerwy w dostawie energii

► INFORMACJE O PRODUKTACH

MOŻLIWOŚCI ZASTOSOWANIA

- **Pozycjonowanie osi**
- **Ustalanie osi pionowych**
- **Pozycjonowanie mechanizmów podnoszenia**

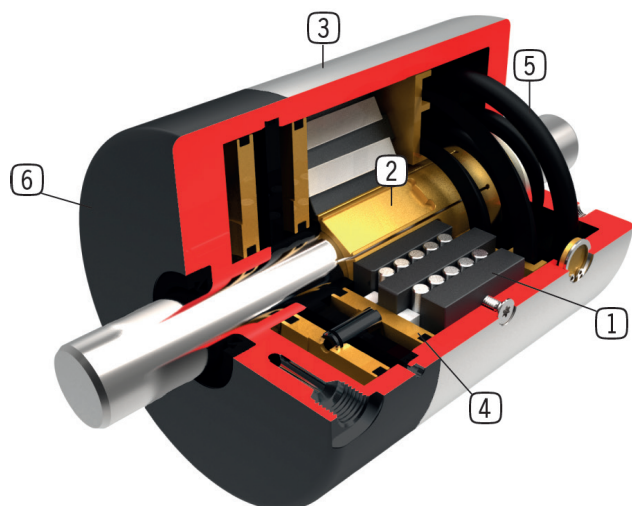
DODATKOWE INFORMACJE

- **Warianty niestandardowe na zamówienie, np.**
z kontrolą inicjatorów
o niewielkim ciśnieniu otwierania (3,0 bar)

DANE TECHNICZNE

Wielkość wałka	5-60 mm
Siła trzymająca	3500-35000 N
Ciśnienie min./maks.	4 / 6 [bar]
Akumulator sprężynowy	obecny
Przyłącze PLUS	Nie
Cykle zaciskania (wartość B10d)	do 5 mln
Cykle hamowania	do 2000
Obsługa	pneumatyczna
Temperatura robocza	-10 ... +70 [°C]
Tolerancja wału	f8/g8/h7
Twardość	min. 54 HRC

► DANE TECHNICZNE



- ① **Mechanizm klinowy**
- przeniesienie sił między tłokiem a szczypcami zaciskowymi
- ② **Kleszcze zaciskowe do zaciskania i hamowania**
- Dociskane do przewodnicy okrągłej
- ③ **Obudowa**
- Ze stali nikielwanej chemicznie
- ④ **Tłok pneumatyczny**
- tłok pierścieniowy porusza mechanizm klinowy w kierunku wzdłużnym
- ⑤ **Akumulator energii sprężystości**
- Do bezciśnieniowego zamykania jednostki zaciskowej
- ⑥ **Pokrywa**
- stop aluminium pokryty twardą powłoką

► DANE TECHNICZNE

► SERIA RBPS PNEUMATYCZNA ZACISKANIE I HAMOWANIE NC



Nr katalogowy	Wielkość wałka [mm]	Siła utrzymująca [N]	Moment utrzymujący [Nm]	ØD [mm]	L [mm]
RBPS0500	5	3500	5	49.0	68.0
RBPS0600	6	3500	6	49.0	68.0
RBPS0800	8	3500	8	49.0	68.0
RBPS1000 *	10	3500	11	49.0	68.0
RBPS1200	12	10000	36	99.0	150.0
RBPS1400	14	10000	42	99.0	150.0
RBPS1500	15	10000	45	99.0	150.0
RBPS1600	16	10000	48	99.0	150.0
RBPS1800	18	10000	54	99.0	150.0
RBPS2000 *	20	10000	60	99.0	150.0
RBPS2200	22	18000	120	135.0	165.0
RBPS2400	24	18000	130	135.0	165.0
RBPS2500	25	18000	140	135.0	165.0
RBPS2600	26	18000	140	135.0	165.0
RBPS2800 *	28	18000	150	135.0	165.0
RBPS3000	30	35000	320	170.0	220.0
RBPS3200	32	35000	340	170.0	220.0
RBPS3500	35	35000	370	170.0	220.0
RBPS3600	36	35000	380	170.0	220.0
RBPS3800	38	35000	400	170.0	220.0
RBPS4000	40	35000	420	170.0	220.0
RBPS4200	42	35000	440	170.0	220.0
RBPS4500 *	45	35000	470	170.0	220.0

* zalecana wielkość