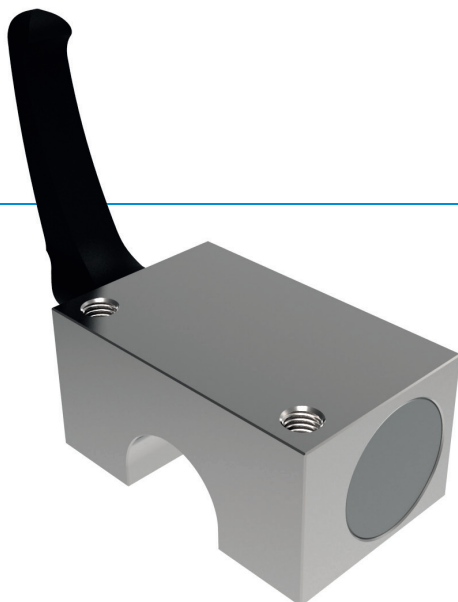


ELEMENTY ZACISKOWE

SERIA HKR

► ZALETY PRODUKTU



- **Rozwiązanie niezależne od producenta**
Do przewodnic okrągłych i wałkowych
- **Otwieranie i zamykanie bez użycia narzędzi (dwustabilne)**
za pomocą obrotowej dźwigni zaciskowej
- **Rozwiązanie bezobsługowe**
do 50 000 cykli zaciskania statycznego

► INFORMACJE O PRODUKTACH

MOŻLIWOŚCI ZASTOSOWANIA

- **Poprzecznicza stołu do obróbki drewna**
- **Regulacja szerokości do obróbki tworzywa sztucznego**
- **Pozycjonowanie przy urządzeniach optycznych i stołach pomiarowych**

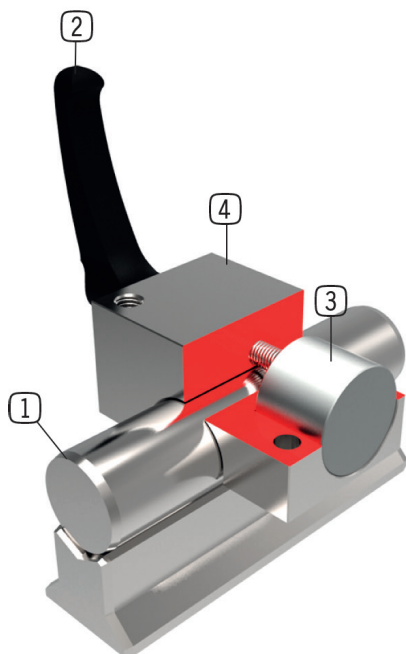
DODATKOWE INFORMACJE

- **Warianty niestandardowe na zamówienie, np.**
Obsługa za pomocą śruby z gniazdem sześciokątnym DIN 912 przedłużona dźwignia zaciskowa ze stali szlachetnej

DANE TECHNICZNE

Wielkość wałka	12-50 mm
Siła trzymająca	1200 - 2000 N
Moment dociągania dźwigni zaciskowej	5-17 Nm
Akumulator sprężynowy	brak
Cykle zaciskania (wartość B10d)	do 50 000
Cykle hamowania	nieodpowiednie
Obsługa	ręczna
Temperatura robocza	-10 ... +70 [°C]
Tolerancja wału	+/- 0,01 mm
Twardość	min. 54 HRC

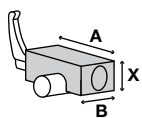
► DANE TECHNICZNE



- ① **Prowadnica okrągła**
- Do przewodnic okrągłych i wałkowych
- ② **Dźwignia zaciskowa z tworzywa sztucznego**
- Dowlolna regulacja (odblokowanie przez podniesienie)
- ③ **Szczęki zaciskowe**
- Gwarancja symetrycznego działania sił dzięki swobodnemu łożyskowaniu
- ④ **Obudowa**
- Ze stali niklowanej chemicznie

► DANE TECHNICZNE

► SERIA HKR RĘCZNE ZACISKANIE DWUSTABILNE



Nr katalogowy	Wielkość wałka [mm]	Siła utrzymująca [N]	Moment utrzymujący [Nm]	Moment dokręcania maks. [Nm]	A [mm]	B [mm]	X [mm]
HKR1200A	12	1200	7.0	5	43.0	32.0	18.0
HKR1600A	16	1200	9.5	5	53.0	38.0	22.0
HKR2000A	20	1200	12.0	7	60.0	44.0	25.0
HKR2500A	25	1200	15.0	7	78.0	52.0	30.0
HKR3000A	30	2000	30.0	12	87.0	58.0	35.0
HKR4000A	40	2000	40.0	17	108.0	68.0	45.0
HKR5000A	50	2000	50.0	17	132.0	76.0	50.0
HKR6000A	60	2000	60.0	17	157.0	76.0	60.0